

11 СВИДЕТЕЛЬСТВО О ПРИЕМКЕ

Теплосчетчик «Пульсар» модификации Т заводской № _____, соответствует требованиям технических условий ТУ 4213-041-44883489-2016 и признан годным к эксплуатации.

ОТК _____

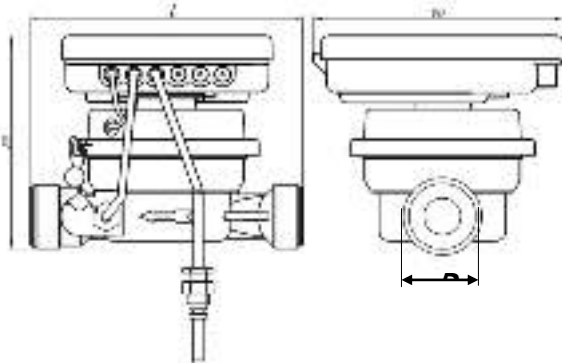
Дата выпуска _____

12 СВИДЕТЕЛЬСТВО О ПОВЕРКЕ

Теплосчетчик «Пульсар» модификации Т прошёл поверку в соответствии с таблицей:

Дата поверки	Наименование поверки	Результат поверки (годен/не годен)	Подпись поверителя	Клеймо поверительного органа	Дата очередной поверки
	Первичная до ввода в эксплуатацию	Годен			

Приложение А ГАБАРИТНЫЙ ЧЕРТЕЖ И УСТАНОВочНЫЕ РАЗМЕРЫ



Приложение Б ТАБЛИЦА ЭЛЕКТРИЧЕСКИХ ПОДКЛЮЧЕНИЙ

1) Исполнение с интерфейсом RS485:

- Белый – минус питания
- Коричневый – плюс питания
- Желтый – RS485 A
- Зеленый – RS485 B

2) Исполнение с импульсными входами и интерфейсом RS485:

- Серый – плюс вход 1
- Розовый – плюс вход 2
- Синий – плюс вход 3
- Красный – плюс вход 4
- Белый – минус питания
- Коричневый – плюс питания
- Желтый – RS485 A
- Зеленый – RS485 B

3) Исполнение с интерфейсом M-Bus:

- Белый – M-Bus
- Коричневый – M-Bus

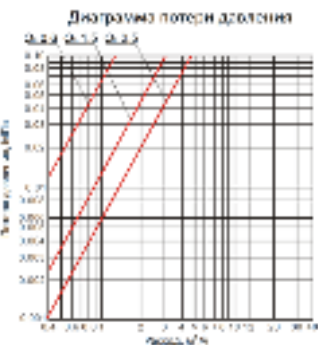
4) Исполнение с импульсными входами и интерфейсом M-Bus:

- Серый – плюс вход 1
- Розовый – плюс вход 2
- Синий – плюс вход 3
- Красный – плюс вход 4
- Белый – минус входов
- Желтый – M-Bus
- Зеленый – M-Bus

5) Исполнение с импульсным выходом:

- Коричневый – плюс
- Белый – минус

Приложение В



ООО НПП «ТЕПЛОДОХРАН»
ТЕПЛОСЧЕТЧИК «ПУЛЬСАР» (модификация Т)
ЮТЛИ.408843.000 РЭ (ред.6)
Государственный реестр №65782-16



ОКП 42 1894

1 НАЗНАЧЕНИЕ

Теплосчетчик «Пульсар» модификации Т (далее – теплосчетчик) предназначен для измерений: количества тепловой энергии, энергии охлаждения, тепловой мощности, объемного расхода (объема), температуры, разницы температур теплоносителя (воды). Теплосчетчик может использоваться для измерения тепла в тупиковой системе горячего водоснабжения, как счетчик горячей воды, определяющий объем воды, температура которой выше заданного значения.

Теплосчетчик включает в себя преобразователь расхода, вычислитель и пару платиновых термопреобразователей сопротивления. Принцип работы теплосчетчика состоит в измерении объема и температуры теплоносителя в подающем и обратном трубопроводах и последующем определении тепловой энергии, путем обработки результатов измерений вычислителем.

Теплосчетчик измеряет, вычисляет и индицирует на ЖКИ следующие параметры:

- тепловую энергию, (Гкал);
- объем теплоносителя, (м³);
- температуру теплоносителя в подающем и обратном трубопроводах, (°C);
- разность температур в подающем и обратном трубопроводах, (°C);
- мгновенный расход теплоносителя, (м³/ч);
- мгновенную тепловую мощность, (Гкал/ч);
- дату и время;
- объем воды, измеренный счетчиками с импульсным выходом, подключенными к дополнительным счетным входам (м³);
- сетевой адрес;
- коды ошибок.

Теплосчетчик имеет энергонезависимую память, в которой регистрируются значения тепловой энергии и параметры теплопотребления (средние температуры за интервал времени, объем теплоносителя за интервал времени). Глубина архива 60 месяцев, 184 суток и 1488 часов. По протоколу M-Bus возможно считывание месячного архива глубиной 24 записи. В энергонезависимой памяти сохраняется журнал событий, содержащий информацию об ошибках, возникающих в процессе работы и изменении настроечных параметров.

Расчет тепла по уравнению теплопередачи (2) ГОСТ Р ЕН 1434-1-2011.

Преобразователь расхода устанавливается в прямом или в обратном трубопроводе. Место установки преобразователя расхода оговаривается при заказе.

Теплосчетчики поставляются как без интерфейсов, так и с интерфейсами: RS485, M-Bus, импульсный выход, радиоканал. Выбор интерфейса осуществляется при заказе прибора.

Теплосчетчики соответствуют требованиям ТР ТС 020/2011. Декларация о соответствии: ТС № RU Д-РУ.МЛ66.В.00639 от 12.09.16г.

2 ТЕХНИЧЕСКИЕ И МЕТРОЛОГИЧЕСКИЕ ХАРАКТЕРИСТИКИ

Наименование параметра	Значение параметра				
	15		20		
Диаметр условного прохода, Ду, мм					
Предельный расход, q _р , м ³ /час	1,2	2,0	3,0	3,0	5,0
Максимальный расход, q _р , м ³ /час	0,6	1,0	1,5	1,5	2,5
Минимальный расход, q _р , м ³ /час	0,012	0,02	0,03	0,03	0,05
Относительная погрешность измерения объема, %	±(2+0,02·(q _р /q))				
Диапазон измерений температуры, °C	1...105				
Минимальная разность температур (Δt), °C	3				
Относительная погрешность измерения разности температур, %	±(0,5+3·Δt _{min} /Δt)				
Относительная погрешность измерения тепловой энергии, %	±(3+4·Δt _{min} /Δt+0,02·(q _р /q))				
Абсолютная погрешность измерения количества импульсов дополнительными счетными входами, импульсов за период измерений	± 1				
Максимальное рабочее давление, МПа	1,6				
Потеря давления при q _р , МПа, не более	0,025				
Напряжение встроенного элемента питания, В	3,6				
Срок службы элемента питания, лет, не менее	6				
Класс защиты по ГОСТ 14254	IP 54				
Срок службы, лет, не менее	12				
Напряжение питания интерфейса, В	9...30				
Ток потребления от внешнего источника RS485/M-Bus, мА не более	10 / 1,5				
Максимальное значение энергии, Гкал	9999,9999				
Максимальное значение объема теплоносителя, м ³	99999,999				
Пороги переполнения по импульсным входам	10000000,0				
Количество импульсных входов (исполнение по заказу)	4				
Количество импульсных выходов (исполнение по заказу)	1				
Длительность импульса, мсек.	125				
Вес импульса, Гкал (по заказу возможны другие значения)	0,001				
Максимальный коммутируемый ток импульсного выхода, мА	50				
Максимальное коммутируемое напряжение импульсного выхода, В	24				

3 СОСТАВ ИЗДЕЛИЯ

Комплект поставки теплосчетчика определяется при заказе из состава, указанного в таблице:

Наименование	Количество
Теплосчетчик «Пульсар» модификации Т	1
Руководство по эксплуатации	1
Комплект присоединителей	Согласно заказа
Шаровой кран для термопреобразователя сопротивления	Согласно заказа
Переходник M10->G1/2 для монтажа термопреобразователя	Согласно заказа

4 ОПИСАНИЕ ИНТЕРФЕЙСА ПОЛЬЗОВАТЕЛЯ

При нажатии на кнопку, расположенную на передней панели, происходит циклическое переключение между режимами индикации.

00000588	Сетевой адрес прибора, информация о типе теплосчетчика: «в подачу» / «в обратку» / «в тупиковую систему»
00000588	При отсутствии индикации и/или , возможна установка прибора как в обратный, так и в прямой трубопровод (универсальный теплосчетчик)
05082012	Дата
06-26-50	Время
04 200	Наработка времени
00000000	Тест ЖКИ (все сегменты вкл/выкл.)
00 16.9	Температура в прямом трубопроводе, °C
00 5.164	Температура в обратном трубопроводе, °C
00 25.27	Разница температур в прямом и обратном трубопроводах, °C
00000320	Тепловая мощность (мгновенное значение)
42300	Тепловая энергия (накопленное значение)
26603	Объем теплоносителя (накопленное значение)
0000	Расход теплоносителя (мгновенное значение)

Знак * означает, что крыльчатка расходомера вращается, т.е. счетчик регистрирует расход теплоносителя.

На индикаторе могут отображаться следующие виды ошибок (об ошибке сигнализирует значок *):

- разряжена батарея (мигает значок батареи *);
- разница температур подающего и обратного термопреобразователя имеет отрицательное значение (мигают значки обоих термопреобразователей);
- ошибка энергонезависимой памяти (мигает значок *);
- короткое замыкание термопреобразователя (вместо температуры выводится значение - 999,00);
- обрыв термопреобразователя (вместо температуры выводится значение 999,00);
- неисправность АЦП (вместо температуры выводится значение - 888,00).

5 УКАЗАНИЕ МЕР БЕЗОПАСНОСТИ

По степени защиты от поражения электрическим током теплосчетчик относится к классу III по ГОСТ 12.2.007.0.

ПРЕДУПРЕЖДЕНИЕ

- При ненадлежащем обращении с литиевой батареей возникает опасность взрыва.
- Батареи запрещается: заряжать; вскрывать; замыкать накоротко на время более 1 сек.; перепутывать полюса; нагревать свыше 100 °C; подвергать воздействию прямых солнечных лучей.
- На батареях не должна конденсироваться влага.
- При необходимости транспортировки следует соблюдать предписания по обращению с опасными грузами для соответствующего вида транспорта (обязательная маркировка).
- Использованные литиевые батареи относятся к специальному виду отходов.

6 ПОДГОТОВКА К ИСПОЛЬЗОВАНИЮ, РАЗМЕЩЕНИЕ, МОНТАЖ

6.1 Подготовка изделия к установке на месте эксплуатации

Перед установкой теплосчетчика проверьте его комплектность в соответствии с паспортом. Выполните внешний осмотр с целью выявления механических повреждений корпуса прибора. Если прибор находился в условиях, отличных от условий эксплуатации, то перед вводом в эксплуатацию необходимо выдержать его в указанных условиях не менее 2 ч.

6.2 Размещение

При выборе места для установки следует руководствоваться следующими критериями: не следует устанавливать теплосчетчик в местах, где возможно присутствие пыли или агрессивных газов, располагать вблизи мощных источников электромагнитных и тепловых излучений или в местах, подверженных тряске, вибрации или воздействию воды.

При монтаже необходимо учитывать, что теплосчетчик может быть сконфигурирован для работы в прямом или обратном трубопроводе.

Перед установкой расходомера трубопровод необходимо промыть, чтобы удалить из него окислы, песок и другие твердые частицы.

Прямые участки трубопровода обеспечиваются использованием комплекта присоединителей.

6.3 Монтаж

При монтаже расходомеров необходимо соблюдать следующие условия:

- направление стрелки на корпусе счетчика должно совпадать с направлением потока воды в трубопроводе;
- присоединительные штуцеры соединить с трубопроводом, установить прокладки между штуцером и расходомером, затянуть накидные гайки;
- установить расходомер в трубопроводе без натягов, сжатий и перекосов;
- установить расходомер так, чтобы он был всегда заполнен водой;
- расходомер может устанавливаться на горизонтальном, наклонном и вертикальном трубопроводе.

При монтаже универсального теплосчетчика в прямой (подающий) трубопровод, вкрутить в корпус теплосчетчика термопреобразователь с красной наклейкой.

При монтаже универсального теплосчетчика в обратный трубопровод, вкрутить в корпус теплосчетчика термопреобразователь с синей наклейкой.

! После установки расходомера проведение сварочных работ на трубопроводе не допускается.

Перед вводом расходомера в эксплуатацию проводят следующие операции:

- после монтажа расходомера воду подавать в магистраль медленно при открытых в ней воздушных клапанах для предотвращения разрушения расходомера под действием захваченного водой воздуха;
- проверить герметичность выполненных соединений;
- соединения должны выдерживать давление 1,6 МПа.

! Во вновь вводимую отопительную систему (дом-новостройка), после капитального ремонта или замены некоторой части труб расходомер можно устанавливать только после пуска системы в эксплуатацию и тщательной ее промывки (2-3 недели). На период ремонта отопительной сети расходомеры рекомендуется демонтировать и временно заменить соответствующей проставкой.

7 ТЕХНИЧЕСКОЕ ОБСЛУЖИВАНИЕ

Техническое обслуживание должно проводиться лицами, изучившими настоящее руководство по эксплуатации.

Техническое обслуживание состоит из:

- 1) периодического технического обслуживания в процессе эксплуатации;
- 2) технического обслуживания перед проведением поверки.

Периодическое обслуживание заключается в осмотре внешнего вида теплосчетчика, в снятии и сверке измерительной информации, подводке внутренних часов, в устранении причин, вызывающих ошибки в работе.

Осмотр рекомендуется проводить не реже 1 раза в 6 месяцев, при этом проверяется надежность крепления прибора на месте эксплуатации, состояние кабельных линий и сохранность пломб.

Снятие информации следует проводить с использованием персонального компьютера через интерфейс.

Обслуживание перед поверкой заключается в замене литиевой батареи.

8 ПОВЕРКА

Теплосчетчик подлежит поверке, согласно ЮТЛИ.408843.000 МП «Методика поверки теплосчетчиков «Пульсар». Периодическая поверка проводится один раз в шесть лет.

9 ПРАВИЛА ХРАНЕНИЯ И ТРАНСПОРТИРОВАНИЯ

Теплосчетчик в упаковке предприятия-изготовителя следует транспортировать любым видом транспорта в крытых транспортных средствах на любые расстояния. Во время транспортирования и погрузочно-разгрузочных работ транспортная тара не должна подвергаться резким ударам и прямому воздействию атмосферных осадков и пыли.

Предельные условия хранения и транспортирования:

- 1) температура окружающего воздуха от минус 25 до плюс 55 °C
- 2) относительная влажность воздуха не более 95%;
- 3) атмосферное давление не менее 61,33 кПа (460 мм рт. ст.)

Хранение приборов в упаковке на складах изготовителя и потребителя должно соответствовать условиям хранения "5" по ГОСТ 15150.

10 ГАРАНТИЙНЫЕ ОБЯЗАТЕЛЬСТВА

10.1 Изготовитель гарантирует соответствие изделия требованиям ТУ 4213-041-44883489-2016 при соблюдении потребителем условий эксплуатации, хранения, транспортирования и монтажа.

10.2 Гарантийный срок на механическую часть прибора составляет 60 месяцев.

10.3 Гарантийный срок на электронную часть прибора равен сроку службы прибора.

10.4 Гарантийный срок на литиевую батарею равен сроку службы батареи.

10.5 Изготовитель не принимает рекламации, если теплосчетчики вышли из строя по вине потребителя из-за неправильной эксплуатации или при несоблюдении указаний, приведенных в настоящем «Руководстве».

10.6 В гарантийный ремонт принимаются теплосчетчики полностью укомплектованные и с настоящим руководством.

По всем вопросам, связанным с качеством продукции, следует обращаться на предприятие-изготовитель:

Россия, 390027, г. Рязань, ул. Новая, 51в Т./ф. (4912) 24-02-70
e-mail: info@teplovodokhran.ru <http://www.teplovodokhran.ru>